

LL20.10^{MK2}



Working height / Arbeitshöhe	20,15 m
Outreach / Seitl. Reichweite	9,70 m
Weight / Gewicht	2.840 kg
Length / Länge	5,01 m
Width / Breite	0,795 m
Up & over / Up & over	8,20 m

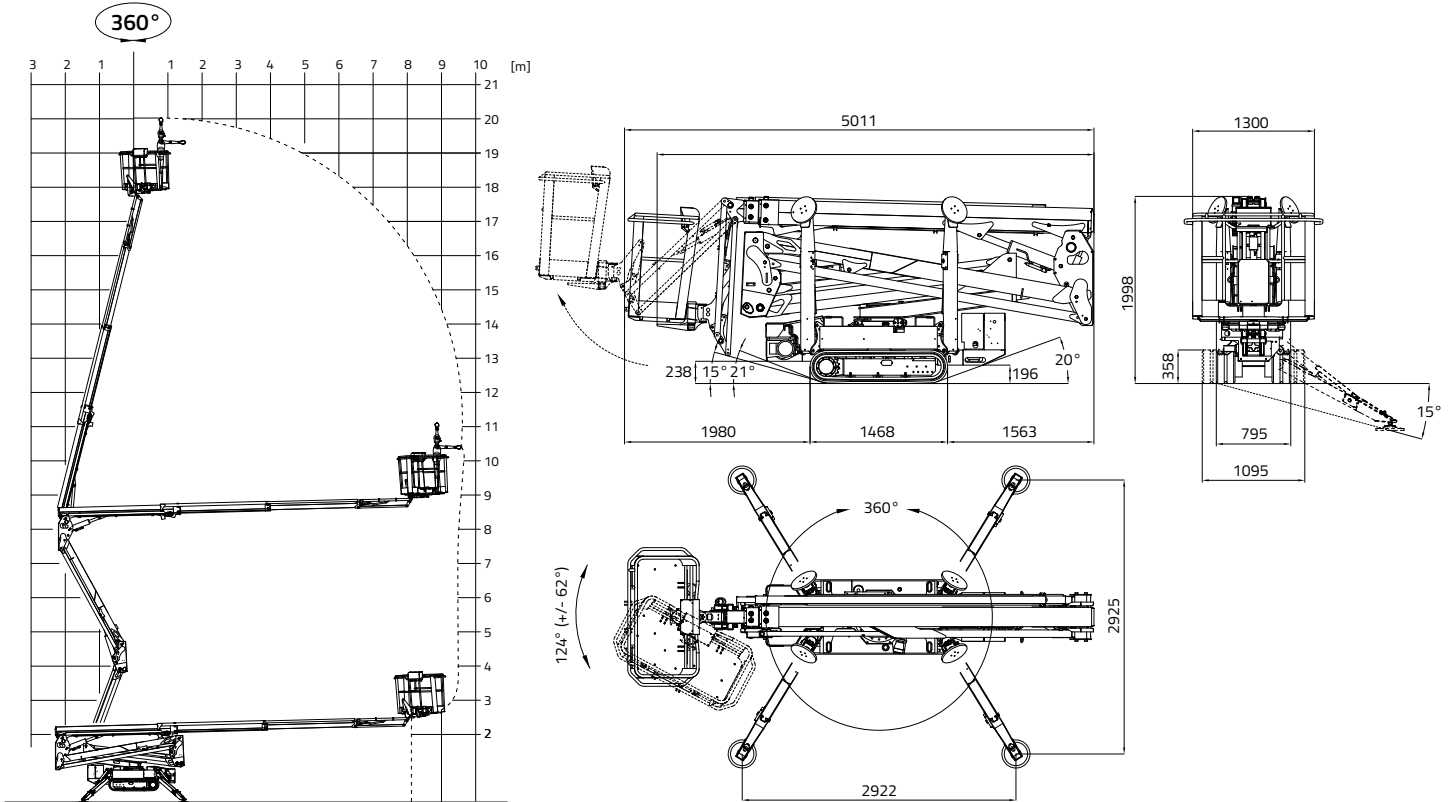
Safe and performing

Favorable ratio between height, reach and stabilization area, useful for working at height in different sectors.

Sicher und leistungsstark

Vorteilhaftes Verhältnis zwischen Höhe, Reichweite und Abstützfläche, vorteilhaft für zahlreiche Bewegungen im Höhenbereich.

Capacity 230 kg 2 persons 80x2=160 kg + tool box 70 kg
Korblast 230 kg 2 Personen 80x2=160 kg + Werkzeugkasten 70 kg



100Ah/72V
 Optional - *Optional*

20,15 m

9,70 m

5,01 m

4,39 m

1,99 m

1.335 x 690 x h 1.100 mm

124°(+/-62°)

16° / 28,7%

2.840 kg / 6.261 lb (Honda)
 2.940 kg / 6.481 lb (Kubota)
 2.950 kg / 6.503 lb (Lithium-ion)

■ Honda iGX390 Automatic rpm control
 11,7CV 3.600 rpm
 ■ Kubota Z602 Autorev system 14,5CV 3.200 rpm

2,2kW-230V-50Hz
 2,2kW-110V-50Hz

795 - 1.095 mm

0,4-1,0-1,95 Km/h (Honda)
 0,5-1,3-2,5 Km/h (Kubota)

2.150 daN - 3,04 daN/cm²

2.922 x 2.925 mm

Automatic set up system IIS std
 IIS - Abstütz- und Einfahrtomatik
 serienmässig

Remote control
 Kabelfernbedienung

GPRS-GPS

R.A.H.M.